

Proses hatlarındaki boru içindeki akışı izlemek amacıyla kullanılır. Seçim yapılırken akışkanın özelliklerine dikkat edilmesi gerekir. Çift taraflı izlenebilir. Opsiyonel olarak gövdesi üzerine akış şalteri monte edilebilir. Sağlıklı çalışması açısından hatta pislik tutucu konulması tavsiye edilir. Farklı basınç değerleri ve farklı montaj şekilleri ile imal edilebilir.



EFD AKIŞ İZLEME GÖSTERGESİ

EFD 10
EFD 20
EFD 30

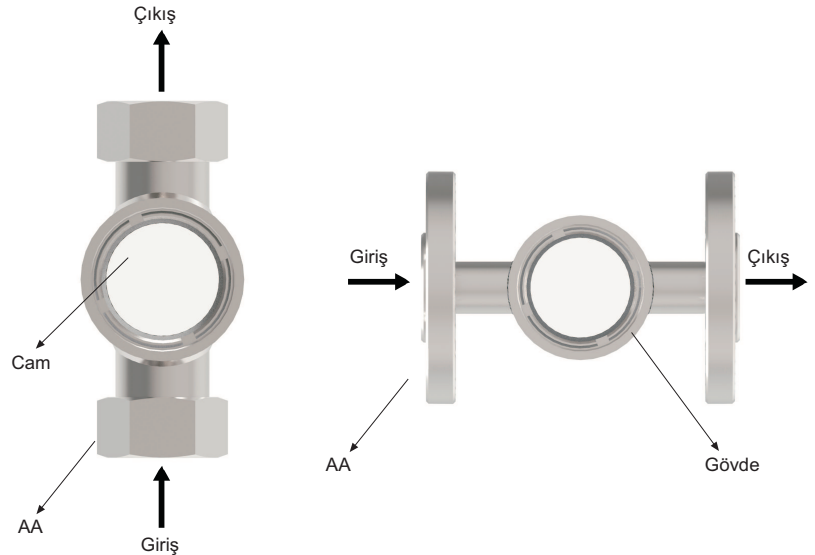
Kullanım Alanları:

Soğuk/sıcak su , buhar , basınçlı hava
Fuel Oil , ilaç ve Gıda Endüstrisi
Tüm Akışkanlar...

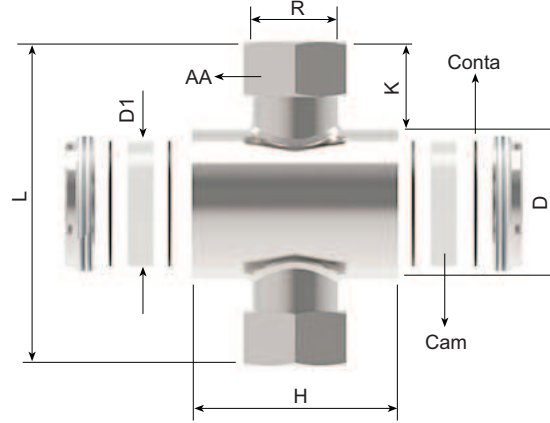


Teknik Özellikleri :

Gövde Malzemesi	304 Paslanmaz Çelik
Opsiyonel	316 Paslanmaz Çelik
Gözetleme Malzemesi	I sıl işlem görmüş cam Çift taraflı camlı
Conta Malzemesi	Klingrid (std)
Opsiyonel	PTFE veya Metal sarımlı
Maks. Çalışma Sıcaklığı	200 °C
Opsiyonel	300 °C
Maks. Çalışma Basıncı	16 bar
Opsiyonel	40 bar

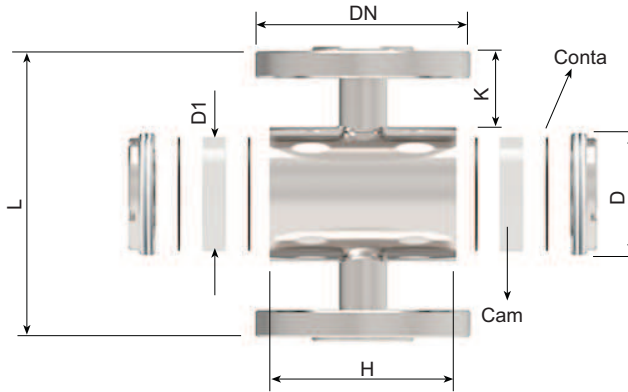


Teknik Resim :



Ölçüler :

MODEL	BAĞLANTI R	L (mm)	D (mm)	D1 (mm)	H (mm)	K (mm)	AA (mm)
EFD 10	R 1/2 "	120	60	50	82.5	30	27
	R 3/4 "	130	60	50	82.5	35	32
	R 1 "	140	60	50	82.5	40	36
	R 1 1/4 "	180	90	80	120	40	50
	R 1 1/2 "	200	90	80	135	45	60
	R 2 "	220	115	100	155	52.5	70



Ölçüler :

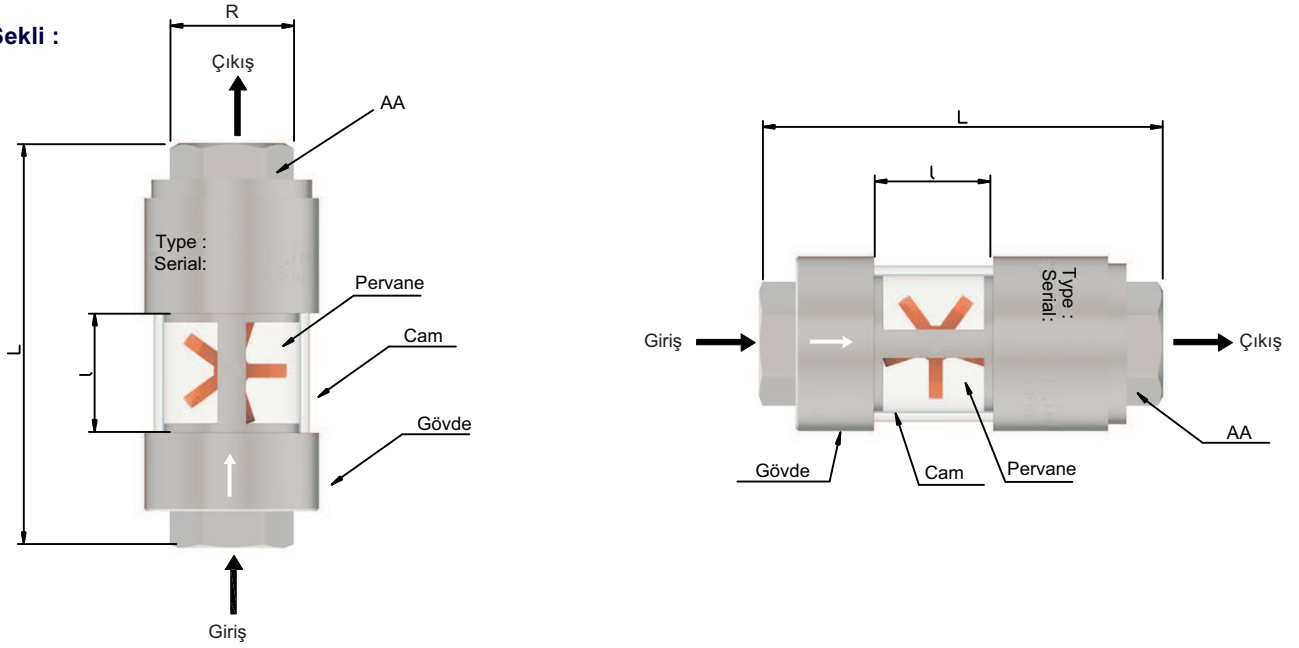
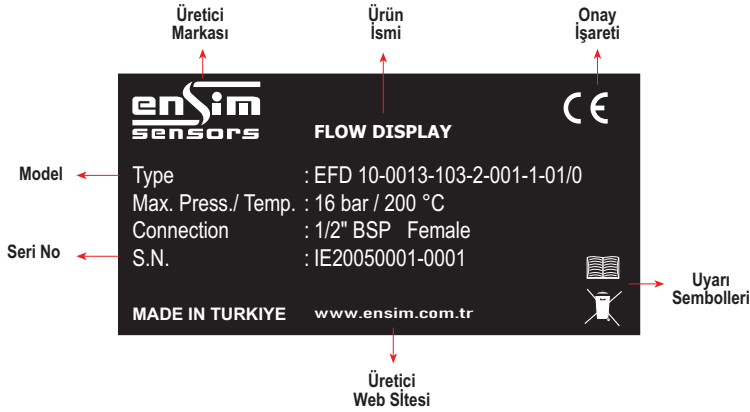
MODEL	BAĞLANTI DN	L (mm)	D (mm)	D1 (mm)	H (mm)	K (mm)
EFD 20	DN 15	120	60	50	82.5	30
	DN 20	130	60	50	82.5	35
	DN 25	140	60	50	82.5	40
	DN 32	180	90	80	120	40
	DN 40	200	90	80	135	45
	DN 50	220	115	100	155	52.5

Teknik Özellikleri :

Gövde Malzemesi	304 Paslanmaz Çelik
Bağlantı Ölçüsü	R 1/4 " Dişi - R 1/2 " Dişi - R 3/8 " Dişi
Toplam Boy	Maks. 85 mm
Gözetleme Borusu	Borosilikat Cam
Pedal Malzemesi	Polipropilen, 5 Kanatlı
Maks. Çalışma Basıncı	4 bar
Maks. Çalışma Sıcaklığı	80 °C
O-Ring Malzemesi	NBR

Ölçüler :

MODEL	Bağlantı R	Toplam Boy L (mm)	Gösterge Boyu L (mm)	Anahtar Ağı AA (mm)	Akış Miktarı (l/Saat)	Ağırlık (kg)
EFD 30	R 1/4 "	85	22	24	14	0,3
	R 3/8 "	85	22	24	18	0,3
	R 1/2 "	85	22	24	28	0,3

Montaj Şekli :

Etiket :


Sipariş Şekli: **Kodlamada örnek modelleri dikkate alabilirsiniz!**

1 MODEL EFD

Dişli Tip.....	1
Flanşlı Tip.....	2
Mini Tip.....	3

2 SERTİFİKA

Yok.....	0	(EN10204-3-1) Malzeme Sertifikasyonu.....	1
----------	---	---	---

3 PROSES BAĞLANTISI

R 1/4 " Dişi.....	0101	Flanş , DN 15-PN 16.....	0505
R 3/8 " Dişi.....	0102	Flanş , DN 20-PN 16.....	0506
R 1/2 " Dişi.....	0103	Flanş , DN 25-PN 16.....	0507
R 3/4 " Dişi.....	0104	Flanş , DN 32-PN 16.....	0508
R 1 " Dişi.....	0105	Flanş , DN 40-PN 16.....	0509
R 1 1/4" Dişi.....	0106	Flanş , DN 50-PN 16.....	0510
R 1 1/2 " Dişi.....	0107	Özel.....	x
R 2 " Dişi.....	0108		

4 SENSÖR BAĞLANTISI

R 1/4 " Dişi.....	0101	Flanş , DN 15-PN 16.....	0505
R 3/8 " Dişi.....	0102	Flanş , DN 20-PN 16.....	0506
R 1/2 " Dişi.....	0103	Flanş , DN 25-PN 16.....	0507
R 3/4 " Dişi.....	0104	Flanş , DN 32-PN 16.....	0508
R 1 " Dişi.....	0105	Flanş , DN 40-PN 16.....	0509
R 1 1/4" Dişi.....	0106	Flanş , DN 50-PN 16.....	0510
R 1 1/2 " Dişi.....	0107	Özel.....	x
R 2 " Dişi.....	0108		

5 GÖVDE MALZEMESİ

304 Pas. Çelik (Std.).....	001	Özel.....	x
316 Pas. Çelik.....	002		

6 MAKS. ÇALIŞMA BASINCI (Bar)

16 bar (Std.).....	1	40 bar.....	3
25 bar (Ops.).....	2	Özel.....	x

7 MAKS.ÇALIŞMA SICAKLIĞI (°C)

200°C.....	2	300°C.....	3
------------	---	------------	---

8 GÖSTERGE

Temperli Cam PN 16.....	01	Temperli Cam PN 40.....	03
Temperli Cam PN 25.....	02	Özel.....	x

9 OPSİYONEL

Yok.....	/ 0	Özel.....	/ x
----------	-----	-----------	-----

ÖRNEK

EFD 10-0103-0103-001-2-1-01/0

EFD 10 , R 1/2 " - R 1/2 " , 304 Pas. Çelik , Maks. 16 bar , Maks. 20°C, Temperli Çift Cam